

V-TECH

VİZYONTECH

ELEKTRONİK SAN. VE TİC. LTD. ŞTİ.

KULLANIM KILAVUZU

NOT A 4100B

NOT A 4200B



www.notel.com.tr

ÖNEMLİ GÜVENLİK TALİMATLARI



İKAZ Elektrik çarpma riskini azaltmak için hiçbir zaman üst kapağı (ya da alt bölme) çıkartmayınız. Cihazın içerisinde kullanıcı bakım gerektiren parça bulunmamaktadır. Bakım için yetkili servislerle bağlantı kurunuz.

UYARI Yangın ya da elektrik çarpma risklerini azaltmak için, bu cihazı yağmura ve rutubete maruz bırakmayınız. Cihaz düşürülmeye ya da su sıçramalarına maruz bırakılmamalı, cihaz üzerine vazo ve benzeri içi sıvıyla dolu hiçbir nesne konulmamalıdır



Bu sembol kullanıcıyı cihazın ilgili bölümünde elektrik şokuna neden olabilecek yalıtılmamış açık vaziyette "tehlikeli voltaj" olabileceği ihtimaline karşı uyarmak için kullanılır.



Bu sembol kullanıcıyı söz konusu hususla ilgili olarak cihazın kitapçığında, önemli kullanım ve bakım(servis) talimatları hakkında uyarmak içindir.

DETAYLI GÜVENLİK TALİMATLARI

- 1) Bu talimatları okuyunuz ve muhafaza ediniz.
- 2) Tüm uyarılara uyunuz ve talimatları takip ediniz.
- 3) Bu cihazı suyun yakınında kullanmayınız, yalnızca kuru bezle temizleyiniz ve herhangi bir hava deliğini tıkamayınız.
- 4) Cihazı radyatör, ısıtıcı, baca ya da ısı üreten diğer cihazlar (yüksekteçer dahil) yakınına monte etmeyiniz.
- 5) Güç kablosu kaza eseri üzerine basılmasını ve ezilip yenmesini önlemek üzere her türlü fiş, uzatma kablosu ve cihazda çıkış noktaları da dahil olacak şekilde korumaya alınınız.
- 6) Yalnızca üretici tarafından belirtilen ek/aksesuarları kullanınız.
- 7) Gök gürültülü yağışlar sırasında ya da uzun süreli kullanım dışına alındığı sürece cihazı fişten çekiniz.
- 8) Tüm servis ihtiyaçlarını yetkili servise bildirin. Servis ünite ya da güç besleme kablosu herhangi bir şekilde hasar gördüğünde, cihaz içine sıvı bulaştığında ya da cihaz üzerine bir eşya düştüğünde ünite yağış ya da rutubete maruz kaldığında, normal çalışmadığında ya da kaza eseri düştüğünde yaptırılmalıdır.

İKAZ! Aşırı yüksek ses düzeylerinin duyu kayıplarınıza ve kulaklık ya da hoparlörlerinizde hasara yol açabileceği hususuna dikkatinizi çekmek isteriz. Cihazı açmadan önce MASTER VOLUME kontrolünü ana bölümden tamamen saat yönünün tersine çeviriniz. Her zaman uygun ses düzeylerinin ayarlamasına özen gösteriniz.

BAŞLAMADAN ÖNCE;

GÖNDERİ : Cihazın güvenli bir şekilde nakliyesi sağlamak amacıyla montaj tesisinde özenle paketlenmiştir. Bu kutu malzemeye sevkiyat sırasında zarar gelmesini önleyecek bir ambalajdır. Karton kutunun durumundan hasarlı olduğu anlaşıldığı takdirde lütfen ürünü derhal muayene edip, üzerinde fiziki emaresi arayınız.

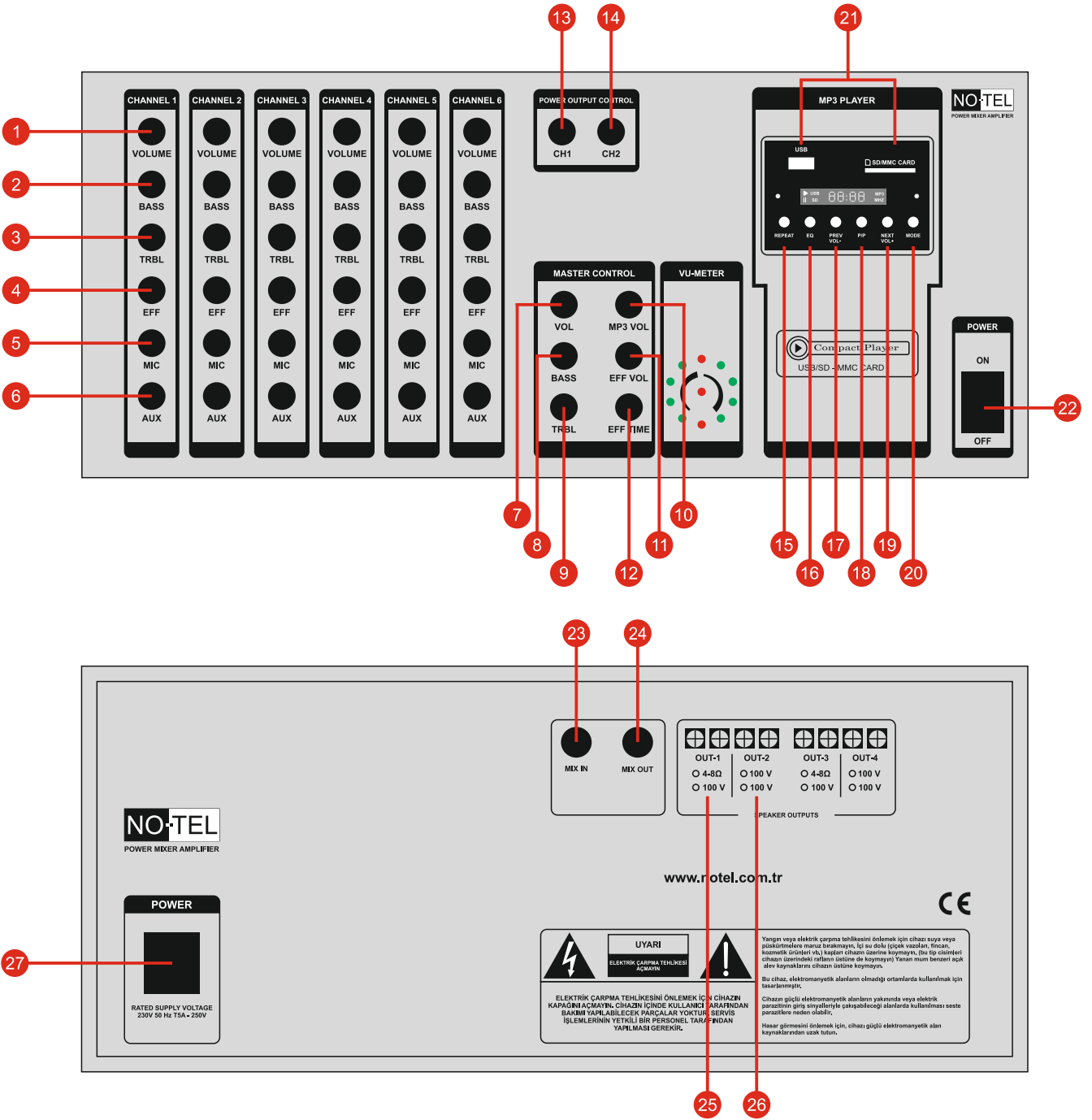
- *Hasarlı ürünleri ASLA doğrudan doğruya bize gönderilmemelidir. Lütfen ürünü satın aldığınız satıcıya ve ürünü teslimatını yapan nakliye firmasını durumdan derhal haberdar ediniz. Aksi takdirde tüm değişiklik/onarım talepleriniz geçersiz sayılacaktır.
- *Gerek kullanım ve gerekse nakliye sırasında ürünün bir seyahat çantası içerisinde taşınmasını tavsiye ediniz.
- *Depolama yada nakliye sırasında hasarı önlemek için her zaman özgün ürün ambalaj kartonunu kullanınız.
- *Çocukların cihazı yada ambalajını fark edilmeden kurcalamasını önleyici tedbirler alınınız. Lütfen tüm ambalaj malzemelerinin usule ve gereklere uygun şekilde atılmasını sağlayınız.

İLK ÇALIŞTIRMA

- *Lütfen tüm ürünleri uygun toprak bağlantılarına sahip olmasını sağlayınız. Kendi güvenliğiniz için, toprak iletkenini bağlı bulunduğu üründen ya da AC güç kablosundan asla ayırmayınız. Ürünü her zaman topraklı şebeke prizine bağlanmalıdır.
- *Ürünü montaj ederken, cihaz kavraması ya da güç kablolarının şebeke prizinden ünite bağlantısını kesmek için kolay erişilebilir bir yerde olmalıdır.

TEKNİK ÖZELLİKLER VE GÖRÜŞÜNDE İHBARSIZ DEĞİŞİKLİKLER YAPILABİLİR. RENKLER VE ÖZELLİKLER ÜRÜNDE ÜRÜNE AZ MİKTARDA DA OLSA DEĞİŞİM GÖSTEREBİLİR. ÜRÜNLER YALNIZCA YETKİLİ SATICILARIMIZCA SATILIR. DAĞITICI VE SATICILAR VİZYONTECH BAYİİ DEĞİLDİR. DOLAYISIYLA AÇIK YADA DOLAYLI HERHANGİ BİR TAAHHÜT YADA SÖZLERİ VİZYONTECH'İ BAĞLAYICI DEĞİLDİR. VİZYONTECH'İN ÖN YAZILI OLURU OLMASIZIN HER NE AMAÇLA OLURSA OLSUN BU KİTAPIN HERHANGİ BİR BÖLÜMÜNÜN FOTOKOBİ VE HERNEVİ KAYIT İŞLEMİ DAHİL ELEKTRONİK YADA MEKANİK HERHANGİ BİR SURETİNİN ÇOĞALTILMASI YADA İLETİMİ YASAKTIR. VİZYONTECH MÜSECCEL BİR MARKADIR.

AMPLİFİKATÖR ŞEMASI

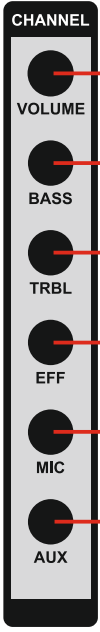


- 01) Volume
- 02) Bass
- 03) Treble
- 04) Eff
- 05) Mic
- 06) Aux
- 07) Volume
- 08) Bass
- 09) Treble

- 10) Mp3 Volume
- 11) Eff Volume
- 12) Eff Time
- 13) Ch1
- 14) Ch2
- 15) Repeat
- 16) EQ
- 17) Prev Vol-
- 18) P/P

- 19) Next Vol+
- 20) Mode
- 21) USB-SD/MMC CARD
- 22) Power
- 23) Mix In
- 24) Mix Out
- 25) 4-8 Ohm
- 26) 4-8 Ohm
- 27) Besleme Girişi

ÖN PANEL KONTROL ELEMANLARI VE KONNEKTÖRLERİ



1

2

3

4

5

6

1. **VOLUME** : Ses seviyesi kontrolü ana mikser'e gönderilen kanalın ses düzeyini belirler.

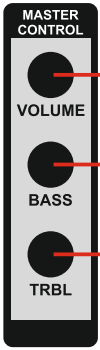
2. **BASS** : Alt bantlar (DÜŞÜK) tüm frekansları kesme, 80Hz frekansların üzerindeki frekansları düşüren ya da arttıran filtredir. ± 15 dB kontrol sağlar.

3. **TREBLE** : Üst bantları (YÜKSEK) tüm frekansları kesme, 12kHz frekansların altındaki frekansları düşüren ya da arttıran filtredir. ± 15 Db kontrol sağlar.

4. **EFF** : Eko kontrol.

5. **MIC** : Düşük empedans mikrofonlarının bağlantıları için kullanılan 6.3 mono jack girişlerdir.

***Lütfen fişleri takıp çıkarma açma kapama gürültüleri esnasında doğrudan hoparlörlerinize yönelmesini önlemek üzere kanal volümlerini kapalı tutunuz.**



7

8

9

6. **AUX** : Keyboardlar, elektronik davullar, aktif çıkışlı elektro ve basgitarlar ve diğer yüksek seviyeli sinyal kaynakları gibi ek mikserler FX üniteleri CD player'ler vb. elektronik olarak dengelenmiş (unbalanced) bağlantılardır. AUX girişleri -40dBu ve +30 dBu seviyeleri için dizayn edilmiştir.

***Giriş sinyallerini aynı anda MIC VE AUX girişlerine bağlamayın sinyaller karışabilir bu da seviye azalmasına sebep olabilir. Her ikisini birlikte aynı anda asla kullanmayınız.**



10

11

12

7. **VOLUME** : Bütün kanalların ses seviyesini aynı anda ayarlar.

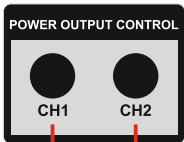
8. **BASS** : Bütün kanalların bas seviyesini aynı anda ayarlar.

9. **TREBLE** : Bütün kanalların tiz seviyesini aynı anda ayarlar.

10. **MP3 VOLUME** : Mp3 Player ses seviyesi ayarı.

11. **EFF VOLUME** : Eko sesinin normal sese göre seviyesini ayarlar.

12. **EFF TIME** : Eko zamanını ayarlar. Bunu en kısıkta tuttuğunuzda en fazla eko'yu alırsınız.



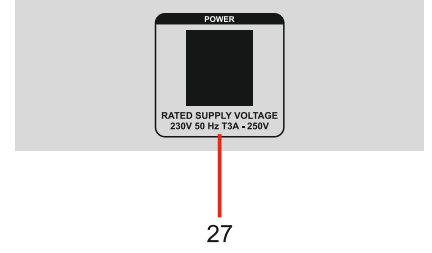
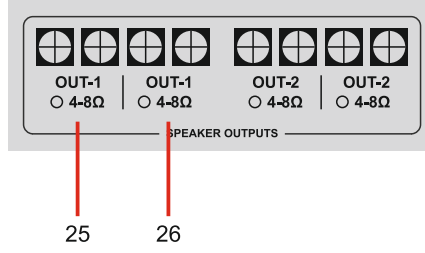
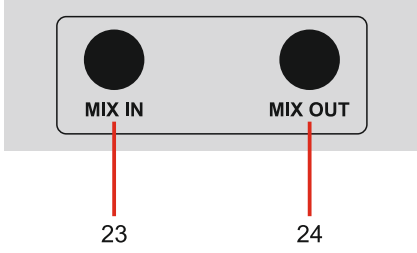
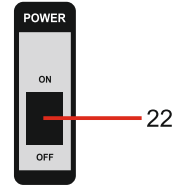
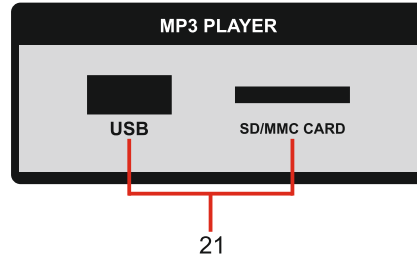
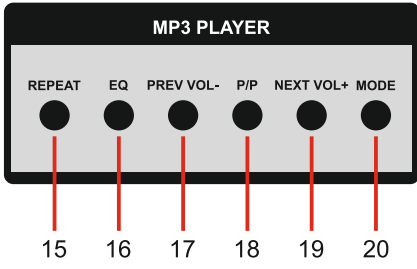
13

14

13. **CH1** : Çıkış 1 ses seviyesi ayarı

14. **CH2** : Çıkış 2 ses seviyesi ayarı

ARKA PANEL KONTROL ELEMANLARI VE KONNEKTÖRLERİ



15.REPEAT : Aynı şarkıyı tekrar çalar.

16.EQ : Çalan parçanın tonlarını değiştirir.

17.PREV VOL- : Kısa basışta bir gerideki şarkıyı çalar. Uzun süreli basılı tutulursa sesi kısar.

18.P/P : Şarkıyı başlatıp durdurur.

19.PREV VOL+ : Kısa basışta bir ilerideki şarkıyı çalar. Uzun süreli basılı tutulursa sesi açar.

20.MODE : USB ve SD Card arasında geçiş yapar.

21.USB - SD/MMC CARD : Mp3 formatındaki müzikleri oynatabilirsiniz.

22.POWER : Elektrik anahtarı bu anahtar ON konumuna getirildiğinde cihaza enerji verilmiş olur.

23.MIX IN : Harici müzik girişi

24.MIX OUT : Harici müzik çıkışı

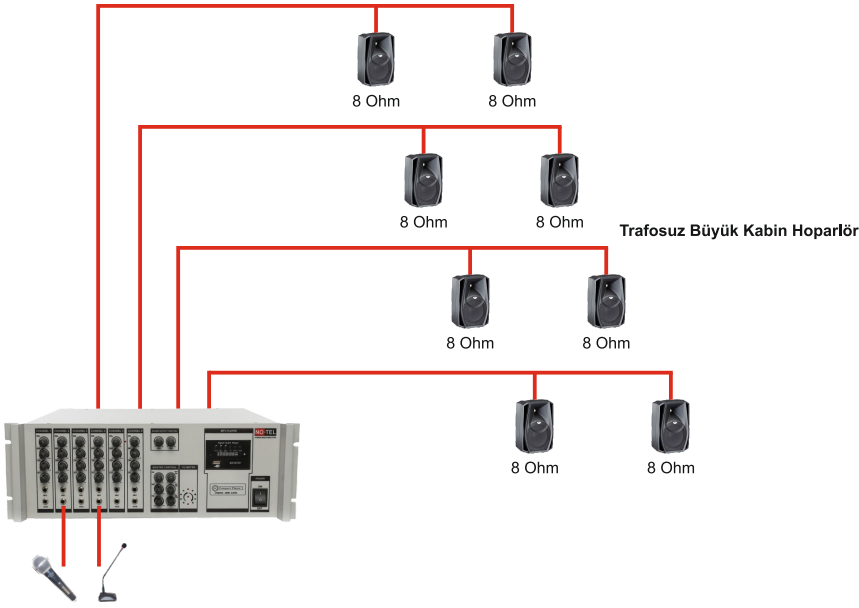
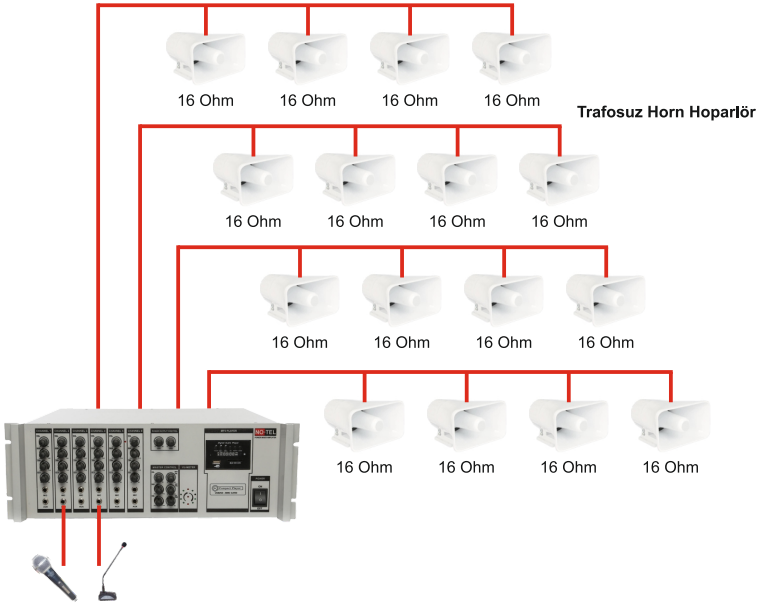
25.4-8 OHM : OUT 1 anfi çıkışı (4-8 Ohm)

26.4-8 OHM : OUT 2 anfi çıkışı (4-8 Ohm)

*Hoparlör çıkışlarını asla kısa devre etmeyiniz. Aksi takdirde cihazınız zarar görebilir.

27.BESLEME GİRİŞİ : Enerji giriş besleme kablosu. (AC 220-230 volt 50Hz-60Hz)

ÖRNEK BAĞLANTI ŞEKİLLERİ



HOPARLÖRLERİN KURULUMU



Hoparlörü bağlarken, elektrik kablosunu prizden çekiniz. Ve yukarıda gösterildiği gibi şekilde uygun soketleri kullanarak bağlantınızı yapınız

Cihazın hoparlör çıkışları sadece uygun empedansta bir hoparlöre bağlanabilir, başka herhangi bir cihaza veya malzemeye BAĞLANMAZ!

UYARI Bu soketlere bağlantılar yaparken potansiyel tehlike yapabilecek gerilim mevcut olabildiğinden aşırı dikkatli olunması gerekmektedir.

TEKNİK ÖZELLİKLER

POWER AMP max. Output power in watts	NOT A 4100B / NOT A 4200B
Number of Power channels	6
4 ohm THT, %5	4x100 W / 4x200 W
Input	
Unbalanced mono Mic/aux channels	6
Output	
Main out	Screw terminal
Binding post	4-Ohm
Channel Strips	6
Volume controls	Rotary
Master Sesction	
Rotary Feder	Master
Digital Effect Processor	
Noise (20 Hz to 20 KHz bandwidth, aux inputs to Digital Delay master output)	-86dBu
Master output, all feders down	-52dBu
Total Harmonic Distortion (THD)	
Power output, 20 Hz to 20 KHz	
Crosstalk (1KHz @ 0dBu, 20 Hz to 20 KHz)	
Bandwidth channel in to master output	
Channel feder down	-63 dB
Frequency Response (Mic input to output)	
20Hz~20KHz line level o/p@+4dBu into 600 ohms	+1/-3 dBu
20Hz~20KHz power amp o/p 1 watt into 8 ohms	+1/-3 dBu
Sensitiveity @ mixer output +4dBu	
Mic/Line	-50 dBu/-35 dBu
Master Equalization	2-band,/+-15 dBu
Low EQ	80Hz
Hi EQ	12KHz
Microphone Preamp E.I.N (150 ohms terminated,Max.gain)	-122 dBm
Power Requirement	220 AC, 50-60 Hz
Dimensions (WxHxD)	430mmX160mmX390mm
Weight	NOT A 4100B = (15 Kg) NOT A 4200B = (17 Kg)

GARANTİ ŞARTLARI

1- Garanti süresi malın teslim tarihinden itibaren 2(iki) yıldır.

1.a - Garanti kapsamı hizmetler sadece ürünün beraberinde perakende satış faturası aslından suretle teslim edilmesi halinde verilecektir.

2- Malın bütün parçaları dahil olmak üzere tamamı firmamız garanti kapsamındadır.

3- Malın garanti süresi içerisinde arızalanması durumunda, tamirde geçen süre garanti süresine eklenir. Malın tamir süresi en fazla 30 iş günüdür.

3.a- Bu süre mala ilişkin arızanın servis istasyonuna, servis istasyonunun bulunmaması durumunda; malın satıcısı, bayi, acentesi ithalatçısı veya imalatçısından birisine bildirim tarihinden itibaren başlar.

3.b- Sanayi malının arızasının yürürlükte bulunan ilgili yasa mevzuatta belirtilen süre içerisinde giderilmemesi halinde imalatçı, malın tamirini tamamlanuncaya kadar, benzeri özellikle başka sanayi malını tüketicinin kullanımına tahsis etmek zorundadır.

4- Malın garanti süresince, gerek malzeme, gerek işçilik, gerekse montaj hatalarından dolayı arızalanması halinde; işçilik masrafı değiştirilen parça bedeli ya da başka herhangi bir ad altında hiçbir ücret talep etmeksizin tamiri yapılacaktır.

5-Malın;*Teslim tarihinden itibaren garanti süresi içerisinde kalmak kaydıyla bir yıl içerisinde, aynı arızayı ikiden fazla olması sonucu maldan yararlanmasının süreklilik kazanması,

*Tamir için geçen sürenin aşılması,

*Servis istasyonunun mevcut olmaması halinde, sırasıyla satıcı, bayi acentesi, temsilcisi, ithalatçısı veya imalatçısından birisinin düzenleyeceği raporla, arızanın tamirinin mümkün olmadığı belirlenmesi durumunda, ücretsiz olarak değiştirme yapılacaktır.

6- Aşağıdaki şartlardan ileri gelen hasar/kusurlar bu garanti kapsamının dışındadır.

*Ürünün hor taşınması, ünitenin VİZYONTECH kullanım ya da bakım kılavuzlarında verilen talimatlara uygun olarak çalıştırılmaması ya da talimatların ihmal edilmesi.

*Ünitenin, ürünün kullanımı amaçlına ülke dahilinde teknik ya da güvenlik yönetmeliklerine uygun olmayan yollarla bağlanması ya da çalıştırılması.

*Mücbir sebepler ya da VİZYONTECH kontrolü dışında başkaca durumların sebep olduğu hasar/kusurlar.

*Ürünün yetkili personel dışında (kullanıcı dahil) başkaca şahıslarca onarılması ya da açılması garantiyi ortadan kaldırır.

7- Garanti süresi içerisinde, servis istasyonları tarafından yapılmasının zorunlu olduğu, imalatçı veya ithalatçı tarafından sert koşulan periyodik bakımlarda; verilen hizmet karşılığında tüketiciden işçilik ücreti benzeri bir ücret talep edilmez.

8-Garanti belgesi ile ilgili çıkabilecek sorunlar için Sanayi ve Ticaret Bakanlığı Tüketici Rekabeti Korunması Genel Müdürlüğüne başvurulabilir.

9- Malla beraber kullanılan ancak VİZYONTECH ürünü olmayan donanım, aksesuar veya ekipmanlar dan yetkisiz onarım, modifikasyon, yer değiştirme, malın tüketiciye teslimden sonraki yanlış taşıma, yanlış ve yetersiz bakım, yanlış ayar ve kullanımından; kullanım yerinin iyi hazırlanmamasından, yeterli havalandırma olmaması aşırı nemli ve sıcak ortamda kullanılması veya elektronik devrelere zararlı, aşındırıcı ortamda çalıştırılmasından; kaza darbe, elektrik, nakliyat, doğal afetlerden kaynaklanan arızalar, sayılanlarla sınırlı kalmamakla beraber garanti kapsamı dışındadır.

10- Bu garanti, malın garantide belirtilen süre içinde VİZYONTECH ELEKTRONİK ve onun yetkili kıldığı servislere getirilmesi koşulu ile geçerlidir. Bu garanti belgesi süre içerisinde saklanmalıdır. Ürünler birlikte ambalajlanan bu garanti belgesinde yer verilen tüm bilgilerin satıcı tarafından tam olarak kaşelenmesi şarttır.

11- İş bu garanti 4077 sayılı tüketicinin korunması hakkındaki kanunda tanımını yapılan tüketiciler için geçerlidir.

12- Bu garanti; malın garanti süresi içerisinde VİZYONTECH ELEKTRONİK servis merkezine veya yetkili servis istasyonlarında getirilmesi halinde sağlanır.

TEKNİK SERVİS:

VİZYONTECH ELEKTRONİK: Şerifali Mah. Türker Cad. Mevdudi Sok. No:38 Ümraniye / İSTANBUL

Tel: 0216 329 74 05-06 Fax: 0216 329 74 45 www.notel.com.tr

ÜRÜN BİLGİLERİ :

Markası: **NOTEL**

Cinsi: **ANFİ**

Modeli: **NOT A 4100B – NOT A 4200B**

Satış Sonrası Hizmet Yeterlilik Belgesi Veriliş Tarihi / Sayısı :
09.03.2015 / 46442

Garanti Süresi: **2 Yıl**

Azami Tamir Süresi: **30 İş Günü**

Satış Tarihi:

YETKİLİ SATICI:

VİZYONTECH ELEKTRONİK ürünleri yüksek standartlarda imal ve test edilmiş olup kılavuzdaki talimatlara uygun şekilde kullanıldığında uzun yıllar problemsiz çalışabilir. Ancak yine de bir problemle karşılaşıldığında; teknik servis telefonlarından bilgi alabilir veya aşağıdaki prosedürü takip edebilirsiniz.

1.Öncelikle cihazı satın aldığınız VİZYONTECH Yetkili satıcısı ile kontak kurunuz. Herhangi bir kullanım hatası olmadığından emin olduktan sonra yetkili satıcı aracılığı ile ya da kendi cihazınızı direkt olarak VİZYONTECH ELEKTRONİK Teknik servisine gönderiniz. Unutmayınız ki yukarıda adresi bulunan VİZYONTECH ELEKTRONİK Teknik servisinden başka cihazı açıp müdahale etmeye kimsenin yetkisi yoktur.

2.Cihazın sağlıklı biçimde elimize ulaşabilmesi için orijinal ambalajında paketlenmiş olması gerekmektedir. Paketleme hatasından meydana gelebilecek hasarlardan firmamız mesul değildir.

3.Cihazınızın üzerine kendi isim, adres, ve cihaz hakkındaki açıklamaları mutlaka etiketleyiniz

**BU CİHAZ VİZYONTECH ELEKTRONİK TARAFINDAN ÜRETİLMEKTEDİR.
VİZYONTECH ELEKTRONİK**

Şerifali Mah. Türker Cad. Mevdudi Sok. No:38 Ümraniye / İSTANBUL

Tel: 0216 329 74 05-06 Fax: 0216 329 74 45

www.notel.com.tr

Bu bölümü aldığınız Yetkili Satıcı imzalayacak ve Kaşeyecektir.